

SERIE	d h9	D H9	L+0.2	r	G		O-Ring
					0 ÷ 200 Bar	200 ÷ 300 Bar	
GCS/R-0	6÷18,9	d-4,9	2,2	0,3	0,3÷0,2	0,15÷0,1	1,78
GCS/R-1	19÷37,9	d-7,5	3,2	0,5	0,6÷0,4	0,3÷0,2	2,62
GCS/R-2	38÷199,9	d-11,0	4,2	0,7	0,6÷0,4	0,3÷0,2	3,53
GCS/R-3	200÷255,9	d-15,5	6,3	1,0	0,8÷0,6	0,4÷0,3	5,34
GCS/R-4	256÷649,9	d-21,0	8,1	1,2	0,8÷0,6	0,4÷0,3	6,99
GCS/R-5	650÷999,9	d-28,0	9,5	1,5	1,2÷0,9	0,6÷0,5	8,40

BEARING TAPES

For the heaviest applications in the hydraulic field, motion control and mechanical field, Guarniflon developed a new family of products, made by special PTFE compounds and devoted technologies, in order to fulfil Guarniflon customers' requirements. Compounded PTFE materials with bronze, carbon, graphite or other fillers are designed to enhance properties such as:

- wear resistance
- coefficient of friction
- compression strength

Thickness from 1,5 mm. up to 5 mm. Width from 4 mm. up to 300 mm.
Available:

- with sharp edges
- with chamfers on 2 or 4 angles
- knurled on 1 or 2 sides
- etched on 1 or 2 sides

Rolls Length	
Thickness mm.	Length mt.
1,5	35
2	25
2,5	20
3	16
4	24

MATERIALS

VIRGIN PTFE
Good chemical resistance. Fair wear resistance. Excellent coefficient of friction.

PTFE + GLASS FIBER
Enhanced wear resistance. Enhanced chemical resistance. Good compression resistance.

PTFE + CARBON
Good thermal and electrical conductivity. Good resistance to deformation. Excellent resistance to load with low coefficient of friction and high wear resistance. Enhanced chemical resistance.

PTFE + BRONZE
Enhanced compressive strength. Good wear resistance and high thermal conductivity.

Guarniflon has available more than 80 different compounds providing solutions to the most tribological applications. Available on request.

Guarniflon TekSealing brochure - vers. 01/2011 - Guarniflon S.p.A. - Tutti i diritti sono riservati. La riproduzione o l'uso non autorizzato di testi, immagini o grafici senza permesso scritto dalla Guarniflon S.p.A. è espressamente vietata.

Guarniflon S.p.A.
Via T. Tasso, 12
24060 - Tagliuno di Castelli Calepio
Bergamo - Italy
Tel. +39.035.4494311
Fax +39.035.4494336
info@guarniflon.com
www.guarniflon.com
GPS: N45°38.2605, E009°53.5665

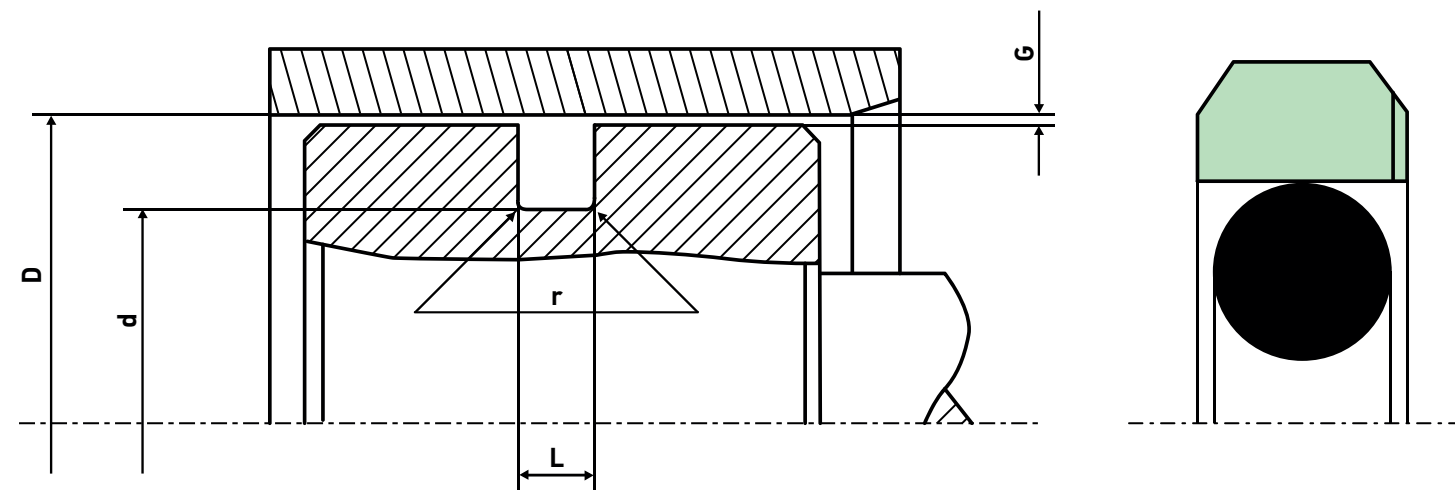


TEKSEALING
HIGH PERFORMANCE SEALING SOLUTIONS

low friction | high wear resistance | chemical resistance | low maintenance

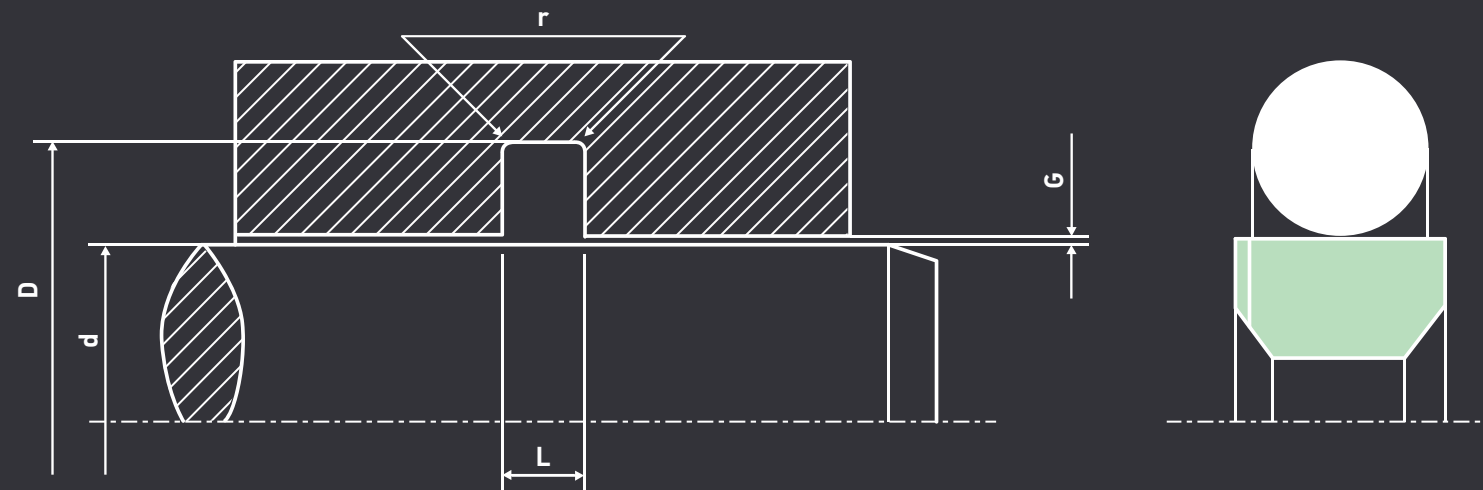


GPS DOUBLE ACTING SEAL PROFILE



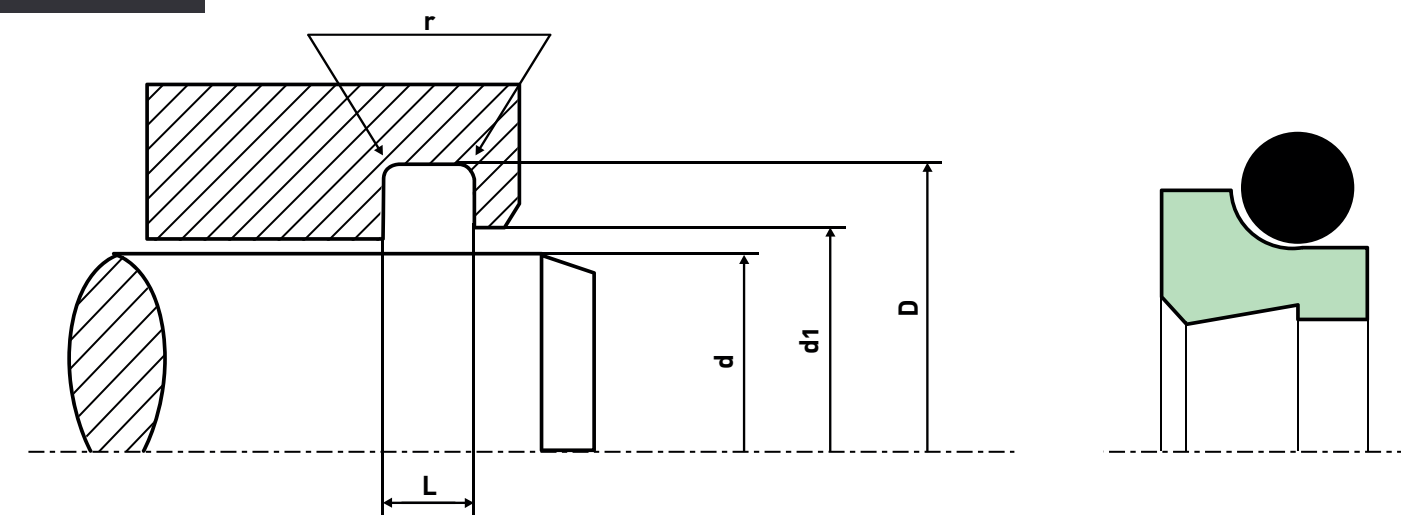
D H9		d h9	L+0.2	G		r	O-Ring	
GPS-L	GPS	GPS-P		0÷200 Bar	200÷400 Bar			
15÷39,9	8÷14,9		D-4,9	2,2	0,6±0,4	0,4±0,3	0,4	1,78
40÷79,9	15÷39,9		D-7,5	3,2	0,8±0,5	0,5±0,3	0,6	2,62
80÷132,9	40÷79,9	15÷39,9	D-11,0	4,2	0,8±0,5	0,5±0,3	1,0	3,53
133÷329,9	80÷132,9	40÷79,9	D-15,5	6,3	1,0±0,6	0,6±0,4	1,2	5,34
330÷669,9	133÷329,9	80÷132,9	D-21,0	8,1	1,0±0,6	0,6±0,4	1,8	6,99
670÷999,9	330÷669,9	133÷329,9	D-24,5	8,1	1,2±0,8	0,8±0,5	1,8	6,99
	670÷999,9	330÷669,9	D-28,0	9,5	1,4±0,8	0,8±0,6	2,0	8,40

GCS DOUBLE ACTING SEAL PROFILE



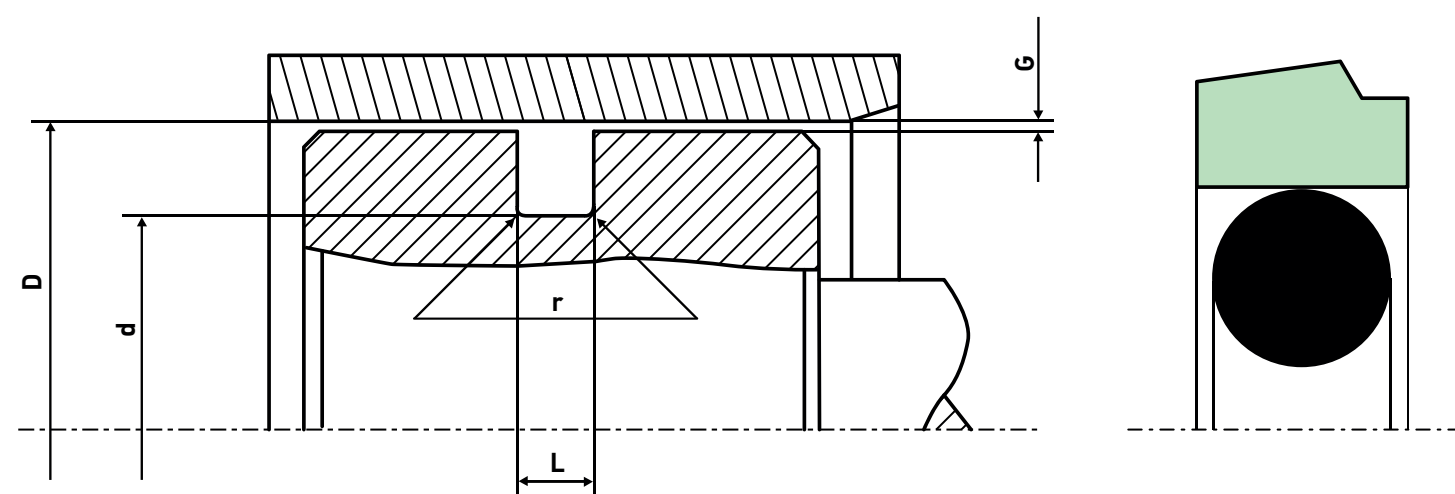
d h9		D H9	L+0.2	G		r	O-Ring	
GCS-L	GCS	GCS-P		0÷200 Bar	200÷400 Bar			
8÷18,9	3÷7,9		d+4,9	2,2	0,4±0,3	0,3±0,2	0,4	1,78
19÷37,9	8÷18,9		d+7,3	3,2	0,5±0,3	0,3±0,2	0,6	2,62
38÷199,9	19÷37,9	8÷18,9	d+10,7	4,2	0,7±0,4	0,4±0,2	1,0	3,53
200÷255,9	38÷199,9	19÷37,9	d+15,1	6,3	0,8±0,6	0,6±0,4	1,3	5,34
256÷649,9	200÷255,9	38÷199,9	d+20,5	8,1	0,8±0,6	0,6±0,4	1,8	6,99
650÷999,9	256÷649,9	200÷255,9	d+24,0	8,1	0,9±0,7	0,7±0,4	1,8	6,99
	650÷999,9	256÷649,9	d+27,3	9,5	1,0±0,8	0,8±0,6	2,5	8,40

GR/C SCRAPER



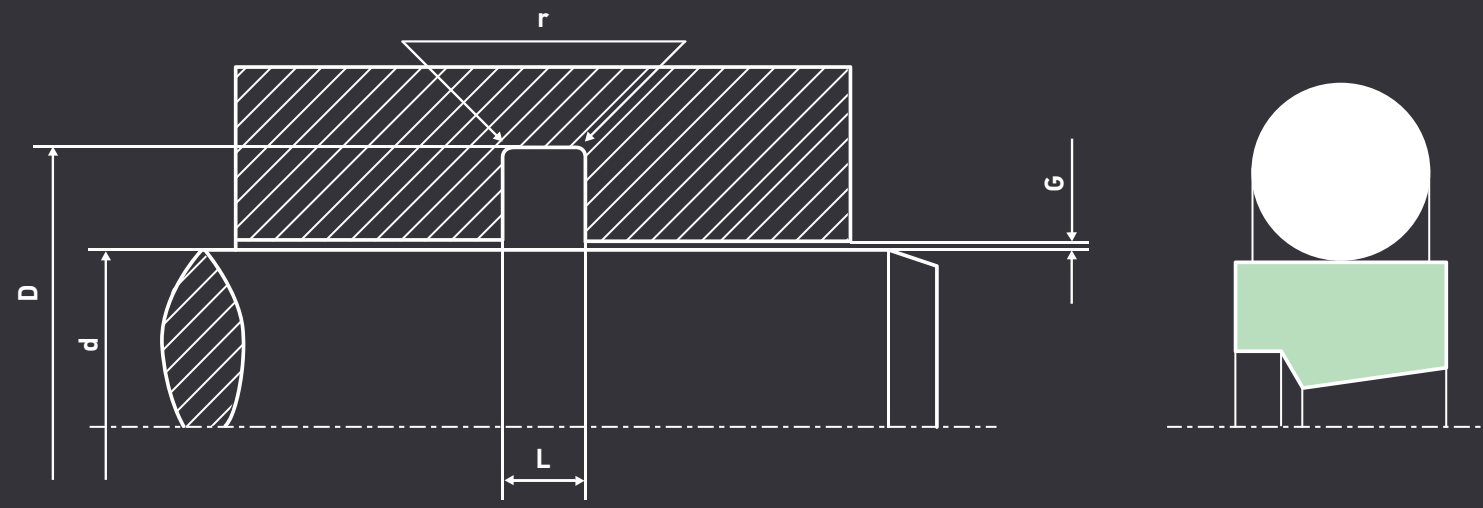
d h9	D H9	L+0.2	d1 H11	r	O-Ring
GR/C					
6÷11,9	d+4,8	3,7	d+1,5	0,4	1,78
12÷64,9	d+6,8	5,0	d+1,5	0,7	2,62
65÷250,9	d+8,8	6,0	d+1,5	1,0	3,53
251÷420,9	d+12,2	8,4	d+2,0	1,2	5,34
421÷650,9	d+16,0	11,0	d+2,0	1,5	6,99
651÷999,9	d+20,0	14,0	d-2,5	2,0	8,40

GPR ESSENTIALLY ONE-WAY SEAL PROFILE



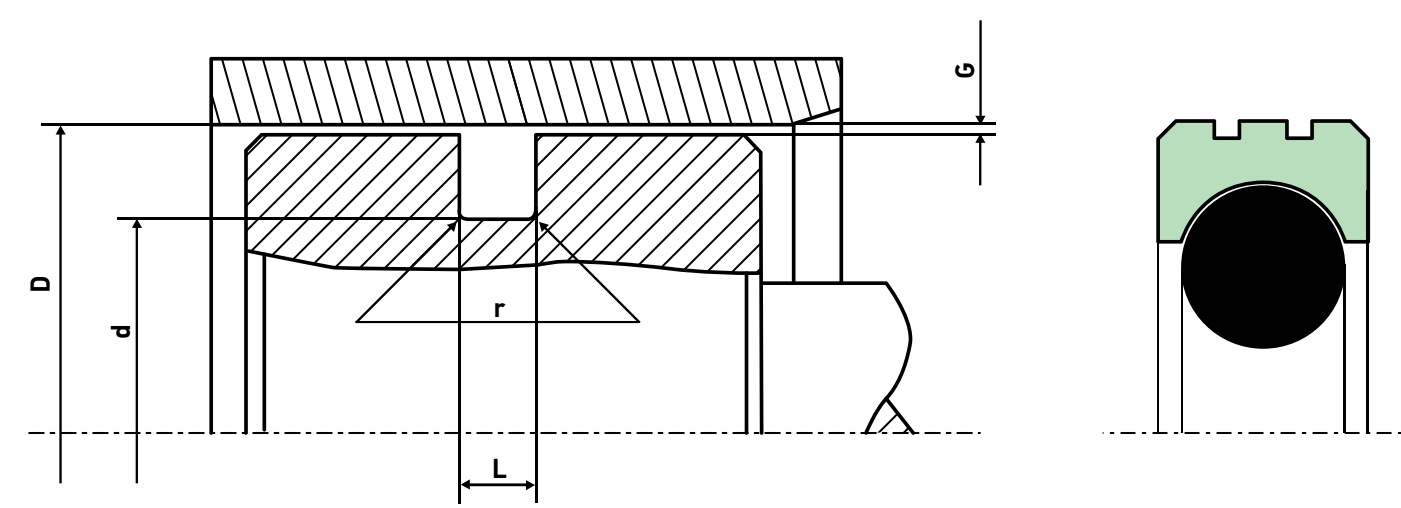
D H9		d h9	L+0.2	G		r	O-Ring	
GPR-L	GPR	GPR-P		0÷200 Bar	200÷400 Bar			
17÷26,9	8÷16,9		D-4,9	2,2	0,5±0,3	0,4±0,2	0,4	1,78
27÷59,9	17÷26,9		D-7,3	3,2	0,7±0,3	0,5±0,2	0,6	2,62
60÷199,9	27÷59,9	17÷26,9	D-10,7	4,2	0,8±0,4	0,5±0,3	1,0	3,53
200÷255,9	60÷199,9	27÷59,9	D-15,1	6,3	0,9±0,6	0,6±0,4	1,2	5,34
256÷669,9	200÷255,9	60÷199,9	D-20,5	8,1	1,0±0,6	0,7±0,4	1,8	6,99
670÷999,9	256÷669,9	200÷255,9	D-24,0	8,1	1,1±0,8	0,8±0,5	1,8	6,99
	670÷999,9	256÷669,9	D-27,3	9,5	1,2±1,0	1,0±0,6	2,0	8,40

GCR ESSENTIALLY ONE-WAY SEAL PROFILE



d h9		D H9	L+0.2	G		r	O-Ring	
GCR-L	GCR	GCR-P		0÷200 Bar	200÷400 Bar			
8÷18,9	3÷7,9		d+4,9	2,2	0,6±0,4	0,4±0,2	0,4	1,78
19÷37,9	8÷18,9		d+7,3	3,2	0,8±0,5	0,5±0,3	0,6	2,62
38÷199,9	19÷37,9	8÷18,9	d+10,7	4,2	0,8±0,5	0,5±0,3	1,0	3,53
200÷255,9	38÷199,9	19÷37,9	d+15,1	6,3	1,0±0,6	0,6±0,4	1,3	5,34
256÷649,9	200÷255,9	38÷199,9	d+20,5	8,1	1,0±0,6	0,6±0,4	1,5	6,99
650÷999,9	256÷649,9	200÷255,9	d+24,0	8,1	1,2±0,8	0,8±0,6	1,5	6,99
	650÷999,9	256÷649,9	d+27,3	9,5	1,4±1,0	1,0±0,7	2,5	8,40

GPS/R ROTARY SEAL PROFILE



D H9	d h9	L+0.2	r	G		O-Ring
SERIE				0÷200 Bar	200÷300 Bar	
GPS/R-0	6÷18,9	D-4,9	2,2	0,3±0,2	0,15±0,1	1,78
GPS/R-1	19÷37,9	D-7,5	3,2	0,6±0,4	0,3±0,2	2,62
GPS/R-2	38÷199,9	D-11,0	4,2	0,6±0,4	0,3±0,2	3,53
GPS/R-3	200÷255,9	D-15,5	6,3	0,8±0,6	0,4±0,3	5,34
GPS/R-4	256÷649,9	D-21,0	8,1	0,8±0,6	0,4±0,3	6,99
GPS/R-5	650÷999,9	D-28,0	9,5	1,2±0,9	0,6±0,5	8,40